

# ИНСТРУКЦИЯ ПО СБОРКЕ

## Шкаф для одежды «Рапсодия»

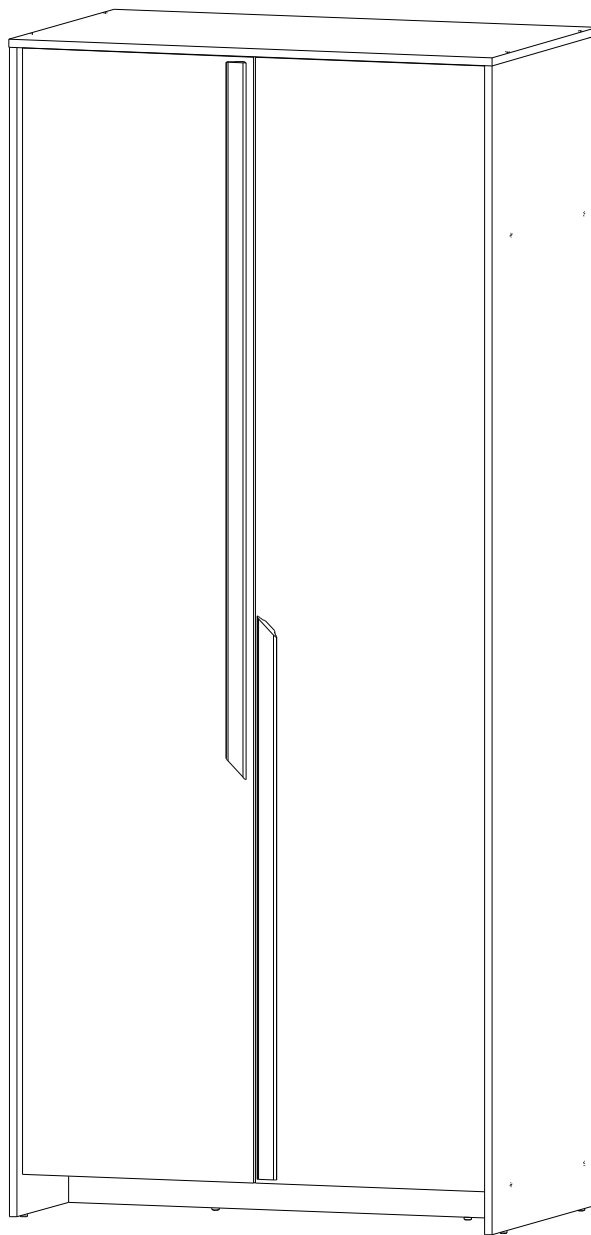
пр.КН.НМ.103.01.00.00.00

Габаритные размеры:

Ширина: 1000мм

Высота: 2300мм

Глубина: 600мм



**EAC**

**ОЛМЕКО**  
мебельная фабрика

Шкаф для одежды «Рапсодия»

Гарантийный срок: Мебель бытовая - 24 мес., мебель для сидения и лежания - 18 мес.  
Срок службы 10 лет

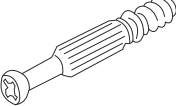
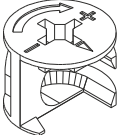
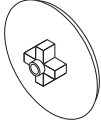
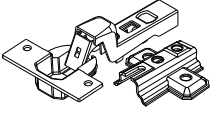

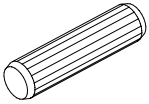

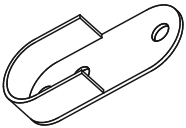
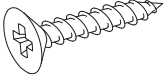
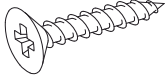
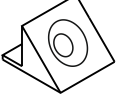
Соответствует требованиям  
ТР ТС 025/2012  
ТУ 31.09.10-003-89876601-2022

ООО МФ "Олимп-мебель" 606400 Россия, Нижегородская обл., г.Балахна, ул.Челюскинцев 27

ЕАЭС N RU Д-RU.РА03.В.82294/22 Мебель бытовая корпусная на каркасе  
из древесных материалов (кроме детской)

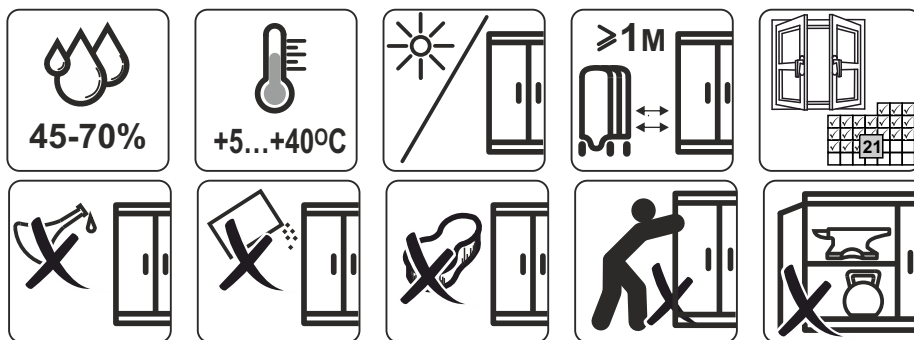
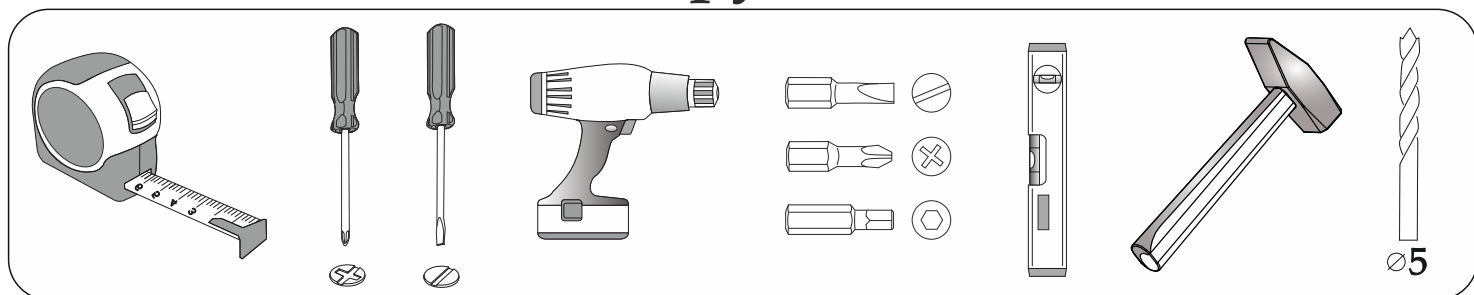
Дата изготовления \_\_\_\_\_

# Фурнитура

<p>Евровинт 7x50</p>  <p>30 шт. <b>A</b></p>	<p>Евроключ</p>  <p>1 шт. <b>B</b></p>	<p>Заглушка для евровинта</p>  <p>30 шт. <b>C</b></p>	<p>Дюбель ввинчиваемый 5x34</p>  <p>8 шт. <b>D</b></p>	<p>Эксцентрик</p>  <p>8 шт. <b>E</b></p>	<p>Заглушка для эксцентрика</p>  <p>10 шт. <b>F</b></p>
<p>Шуруп 3,5x16</p>  <p>56 шт. <b>G</b></p>	<p>Петля для вкладных дверей с доводчиком</p>  <p>8 шт. <b>H</b></p>	<p>Гвоздь 2x20</p>  <p>127 шт. <b>L</b></p>	<p>Шкант 8*30</p>  <p>2 шт. <b>A</b></p>	<p>Подпятник с гвоздем</p>  <p>6 шт. <b>M</b></p>	<p>Полкодержатель</p>  <p>12 шт. <b>R</b></p>
<p>Штангодержатель</p>  <p>2 шт. <b>T</b></p>	<p>Скрепка для задней стенки</p>  <p>24 шт. <b>I</b></p>	<p>Шуруп 4x30</p>  <p>7 шт. <b>Y</b></p>	<p>Шуруп 4x45</p>  <p>6 шт. <b>W</b></p>	<p>Направляющие шариковые L=450 мм</p>  <p>2 компл. <b>W</b></p>	<p>Фиксатор ДВП</p>  <p>4 шт. <b>X</b></p>

**Важно: внешний вид фурнитуры может отличаться от указанного!!!**

# Инструменты



## Гарантии изготовителя

Гарантийный срок эксплуатации изделия составляет: мебель бытовая – 24 мес., мебель для сидения и лежания, мебель детская – 18 мес., мебель детская для сидения и лежания – 12 мес. Гарантийный срок при розничной продаже через торговую сеть исчисляется со дня продажи мебели.

В период гарантийного срока изготовитель гарантирует ремонт изделий или его замену, если потребителем не нарушены правила транспортирования, хранения сборки и эксплуатации.

Претензии предъявляются потребителем непосредственно в торговую организацию, в которой была приобретена мебель, предъявив настоящую «инструкцию по сборке» и копию товарного чека.

Предприятие-изготовитель оставляет за собой право вносить изменения в конструкцию изделия (в том числе замену фурнитуры), не ухудшающие его конструктивные и эксплуатационные характеристики.

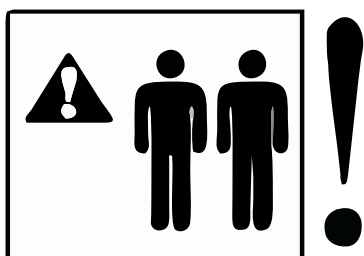
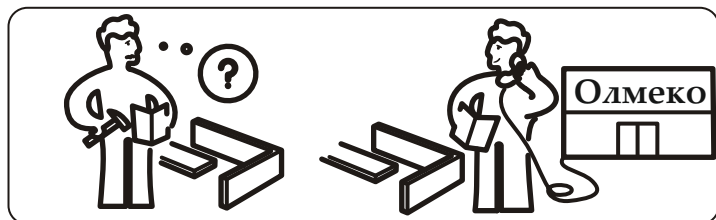
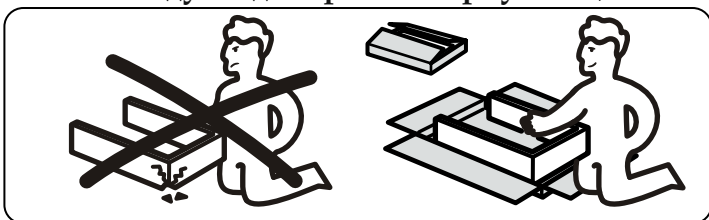
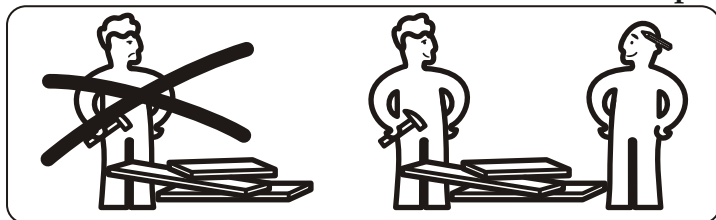
**Важно:** сохраняйте, пожалуйста, инструкцию в случае повторной сборки мебели или рекламаций. В случае составления рекламации пользуйтесь обозначениями из данной инструкции по сборке.

С условиями гарантийного обслуживания, а также с рекомендациями по обслуживанию и эксплуатацией за мебелью ознакомлен: \_\_\_\_\_ (подпись клиента)

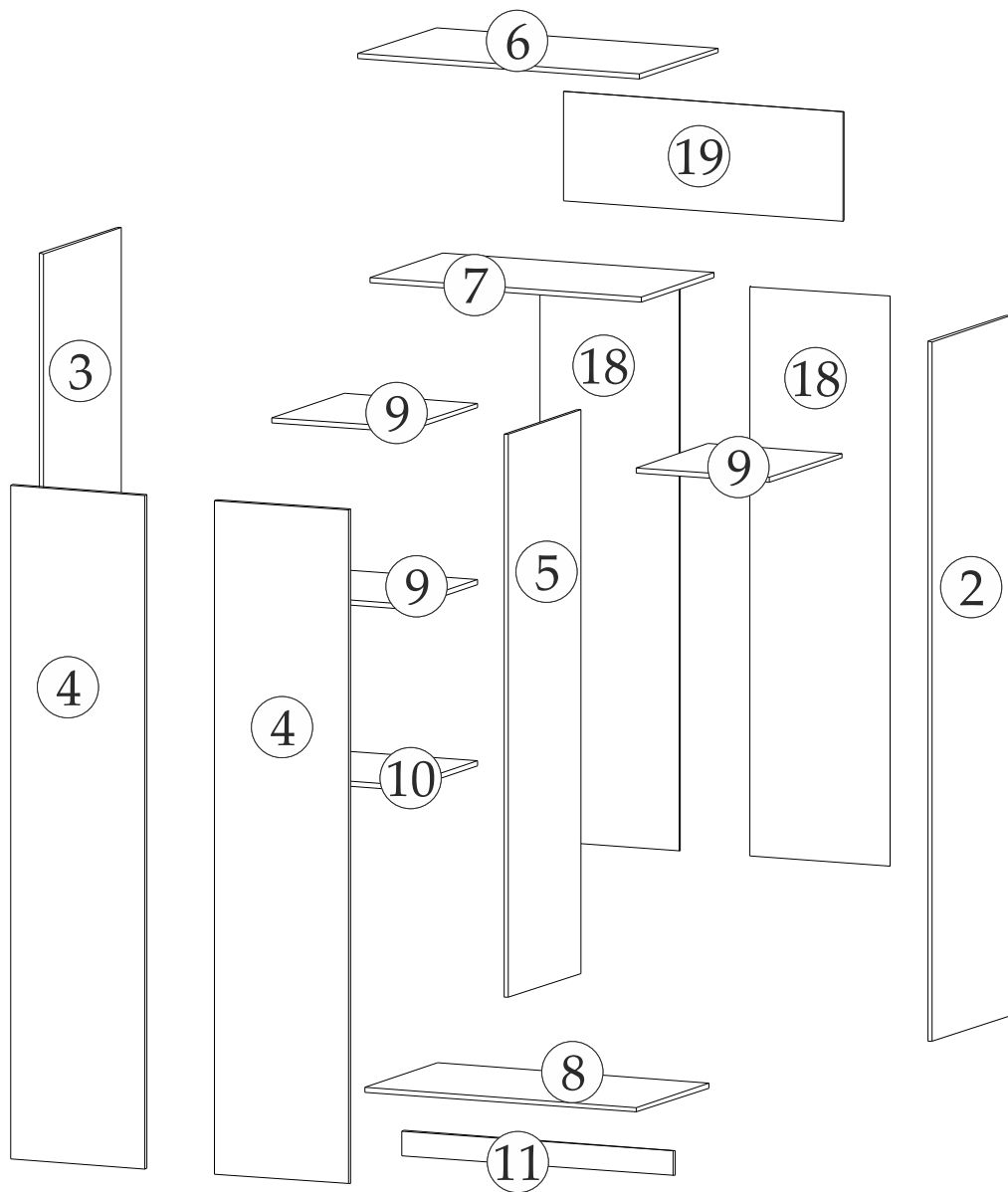
### Спецификация материалов

Поз.	Обозначение	Наименование	Длина, мм	Ширина, мм	Толщина, мм	Кол- во, шт
2	КН.НМ.103.01.00.00.01	Стенка боковая правая	2284	596	16	1
3	КН.НМ.103.01.00.00.02	Стенка боковая левая	2284	596	16	1
4	КН.НМ.103.01.00.00.03	Дверь	2200	478	16	2
5	КН.НМ.103.01.00.00.04	Перегородка	1839	554	16	1
6	КН.НМ.103.01.00.00.05	Крыша	1000	598	16	1
7	КН.НМ.103.01.00.00.06	Стенка горизонтальная	966	554	16	1
8	КН.НМ.103.01.00.00.07	Стенка горизонтальная	966	554	16	1
9	КН.НМ.103.01.00.00.08	Стенка горизонтальная	475	552	16	3
10	КН.НМ.103.01.00.00.09	Стенка горизонтальная	475	552	16	1
11	КН.НМ.103.01.00.00.10	Царга	966	80	16	1
12	КН.НМ.103.01.00.00.11	Фасад ящика	422	148	16	2
13	КН.НМ.103.01.00.00.12	Стенка ящика левая	450	100	16	2
14	КН.НМ.103.01.00.00.13	Стенка ящика правая	450	100	16	2
16	КН.НМ.103.01.00.00.15	Накладка	526	80	16	4
17	КН.НМ.103.01.00.00.16	Стенка ящика задняя	386	100	16	2
18	КН.НМ.103.01.00.00.17	Стенка задняя ДВПО	497	1860	2,5	2
19	КН.НМ.103.01.00.00.18	Стенка задняя ДВПО	996	356	2,5	1
20	КН.НМ.103.01.00.00.19	Дно ящика ДВПО	416	458	2,5	2
21	КН.НМ.103.01.00.00.20	Ручка - профиль L=1400мм	1400			1
22	КН.НМ.103.01.00.00.21	Ручка - профиль L=1100мм	1100			1
23		Штанга L=470	470			1

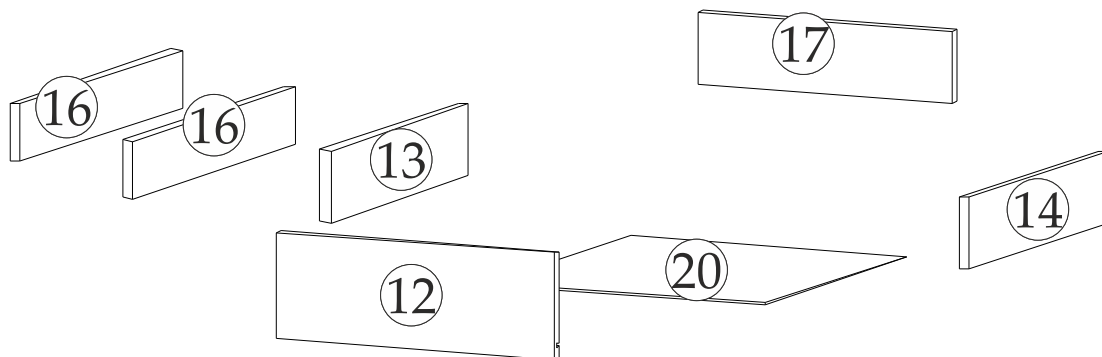
Качество мебели зависит от качества сборки. Рекомендуем доверять сборку специалистам.



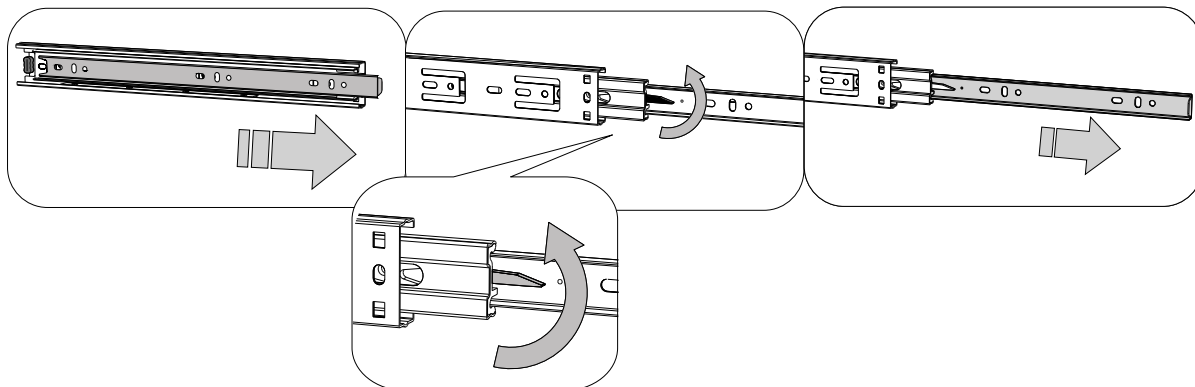
# Порядок сборки



x2

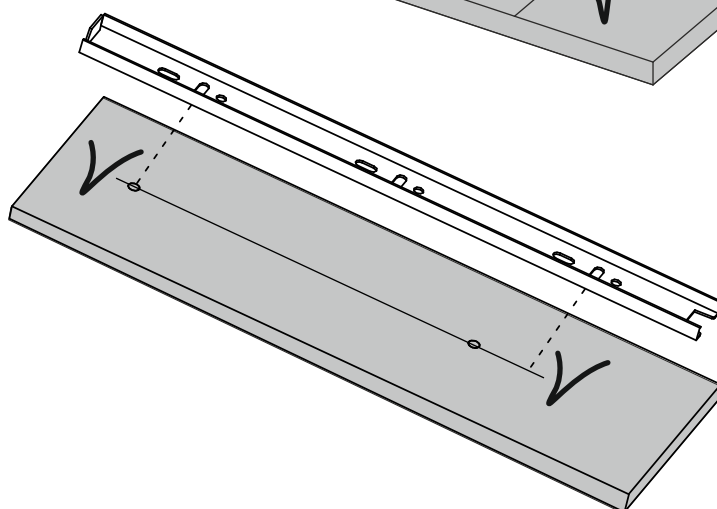
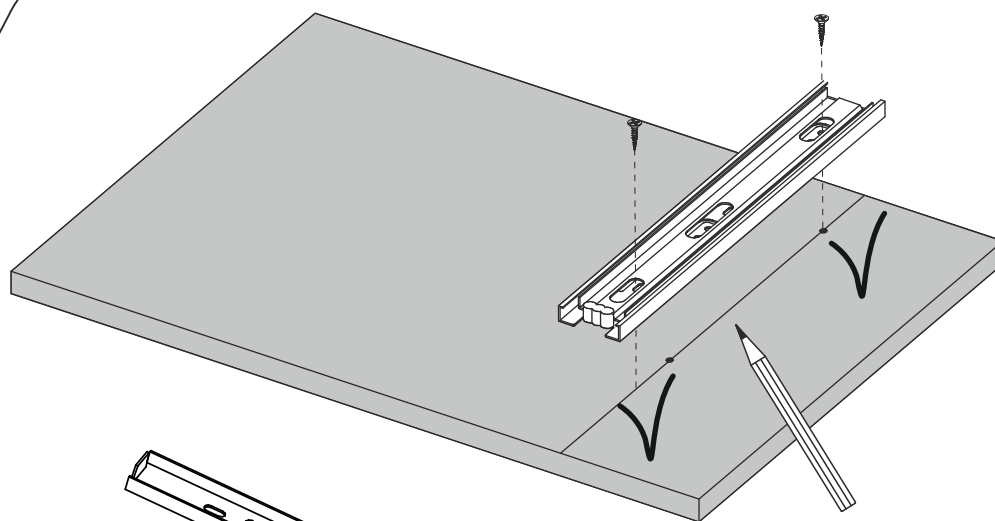
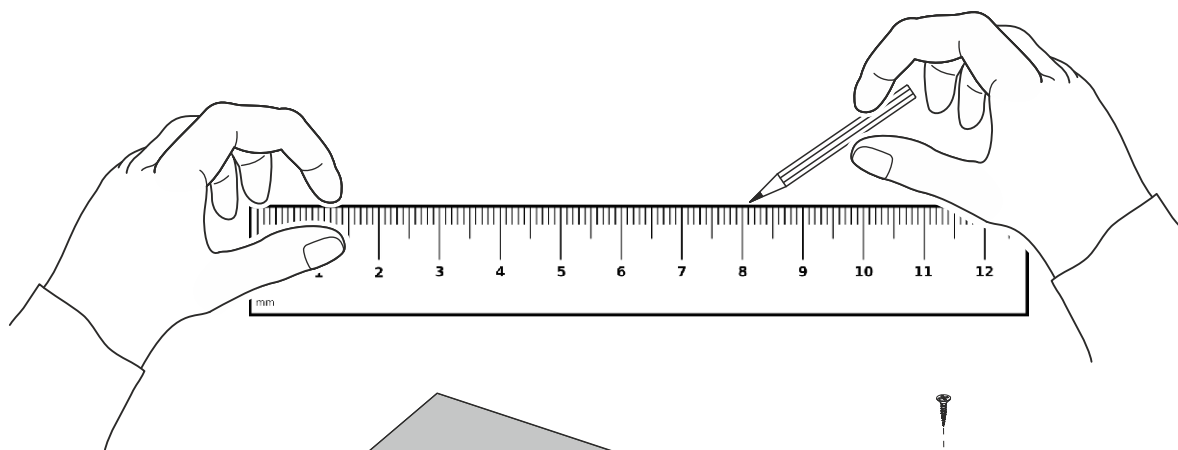


Перед установкой разобрать направляющие

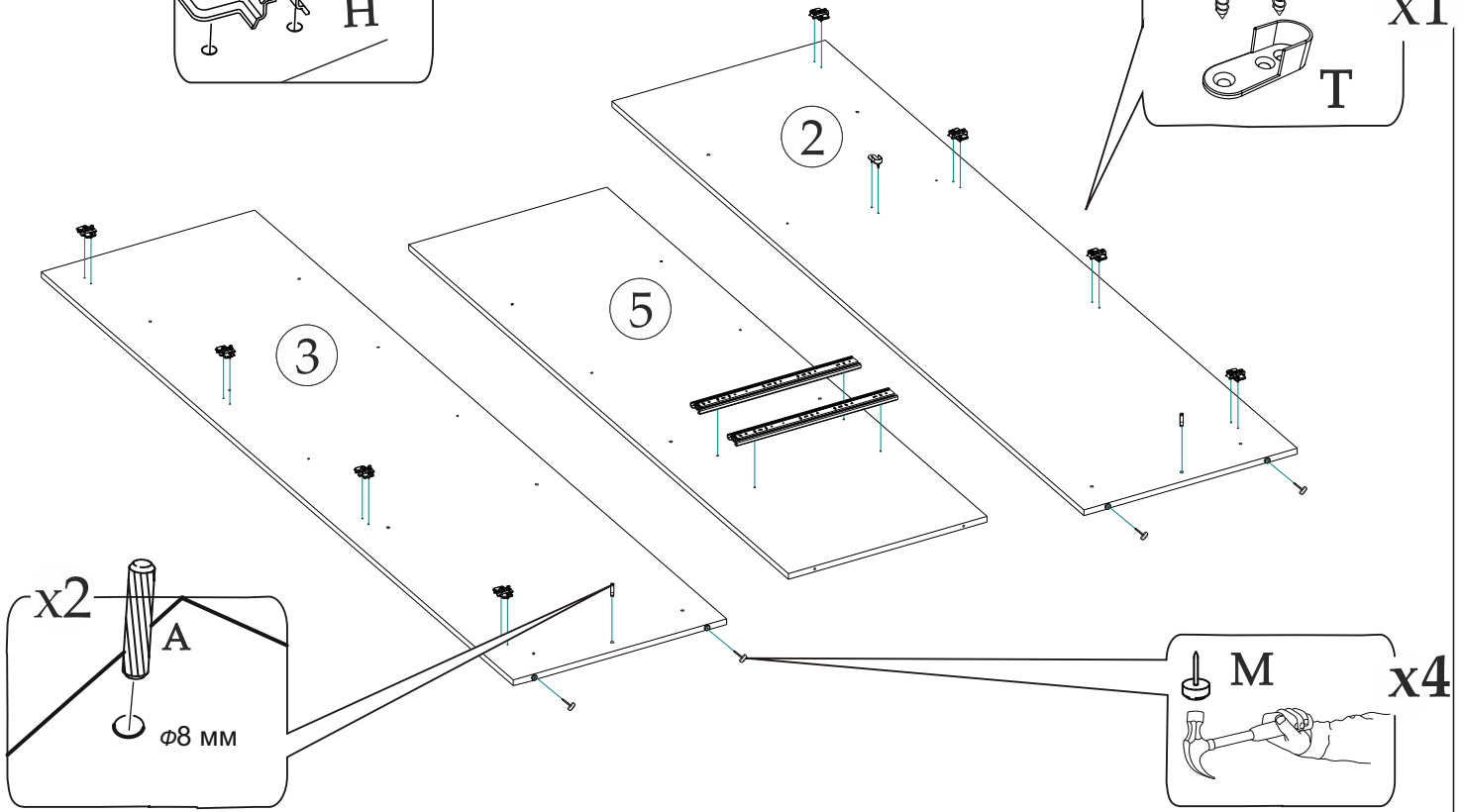
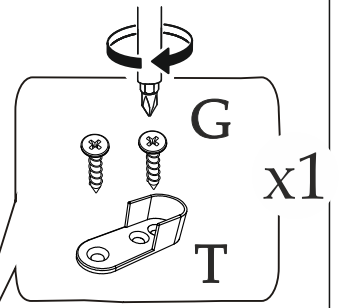
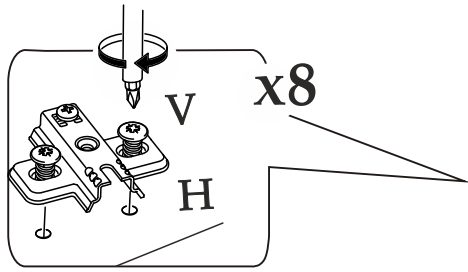


### Внимание!

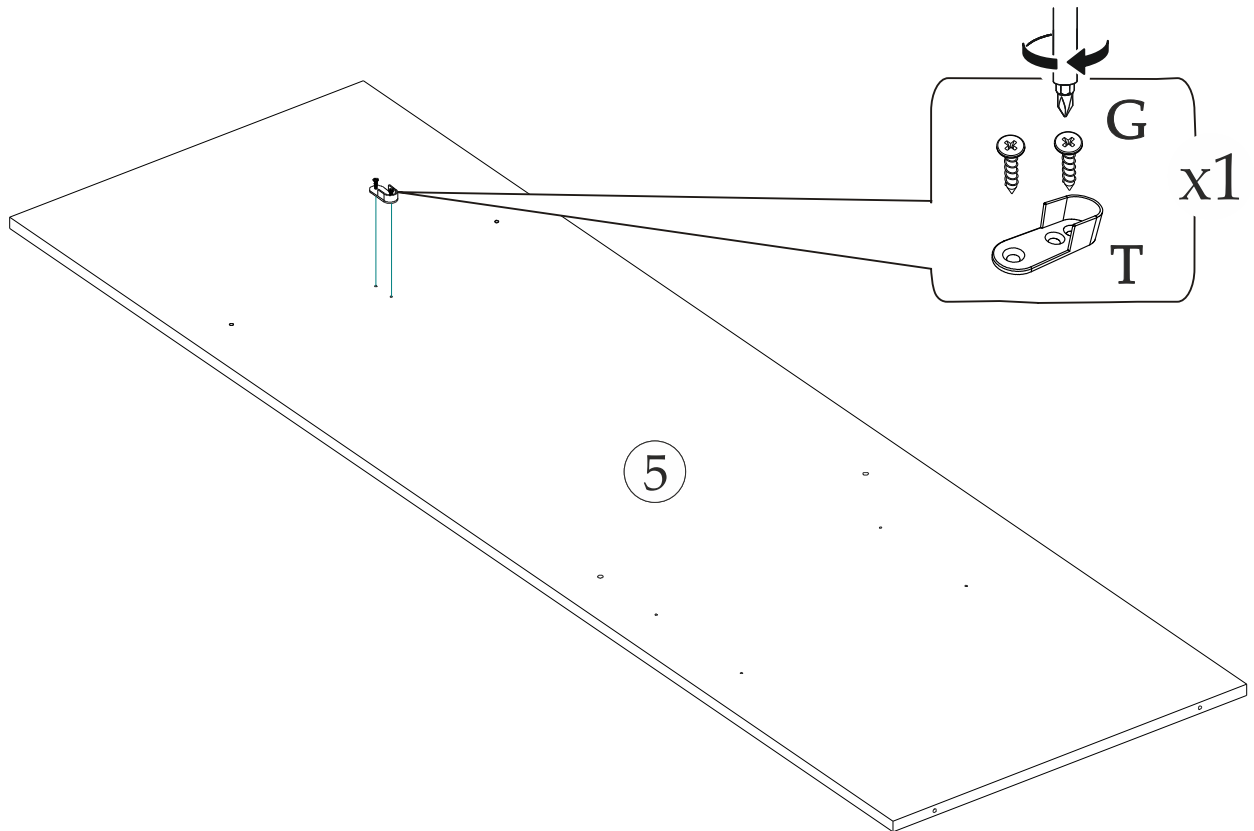
Если вторая наметка под направляющие на боковинах или боковинах ящиков не сходится с отверстиями на самой направляющей, то необходимо прочертить линию от одной наметки к другой и прикручивать направляющую, выровняв её по прочерченной линии.



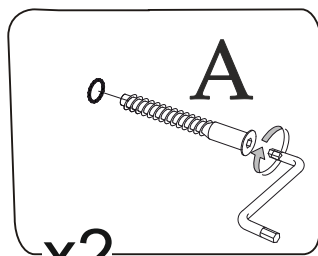
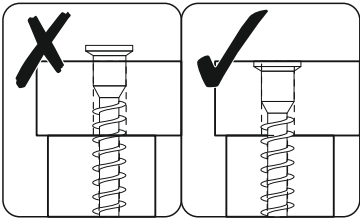
# 1



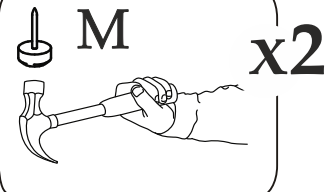
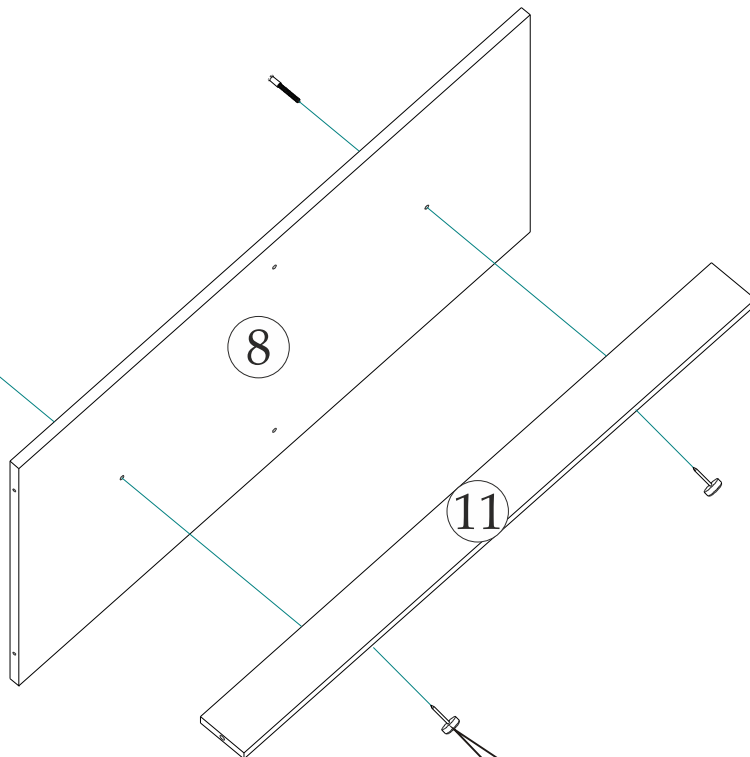
# 2



3

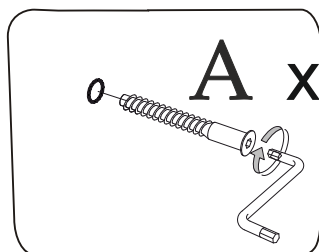


x2

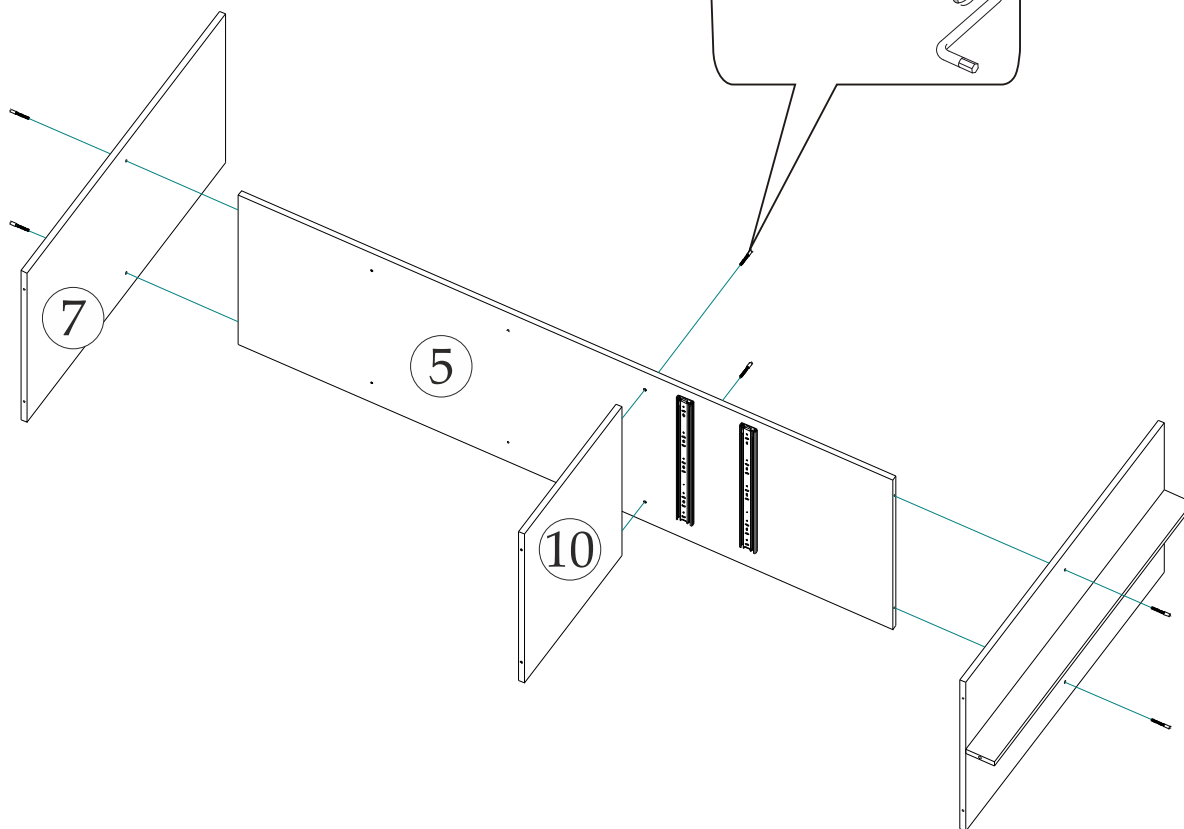


x2

4

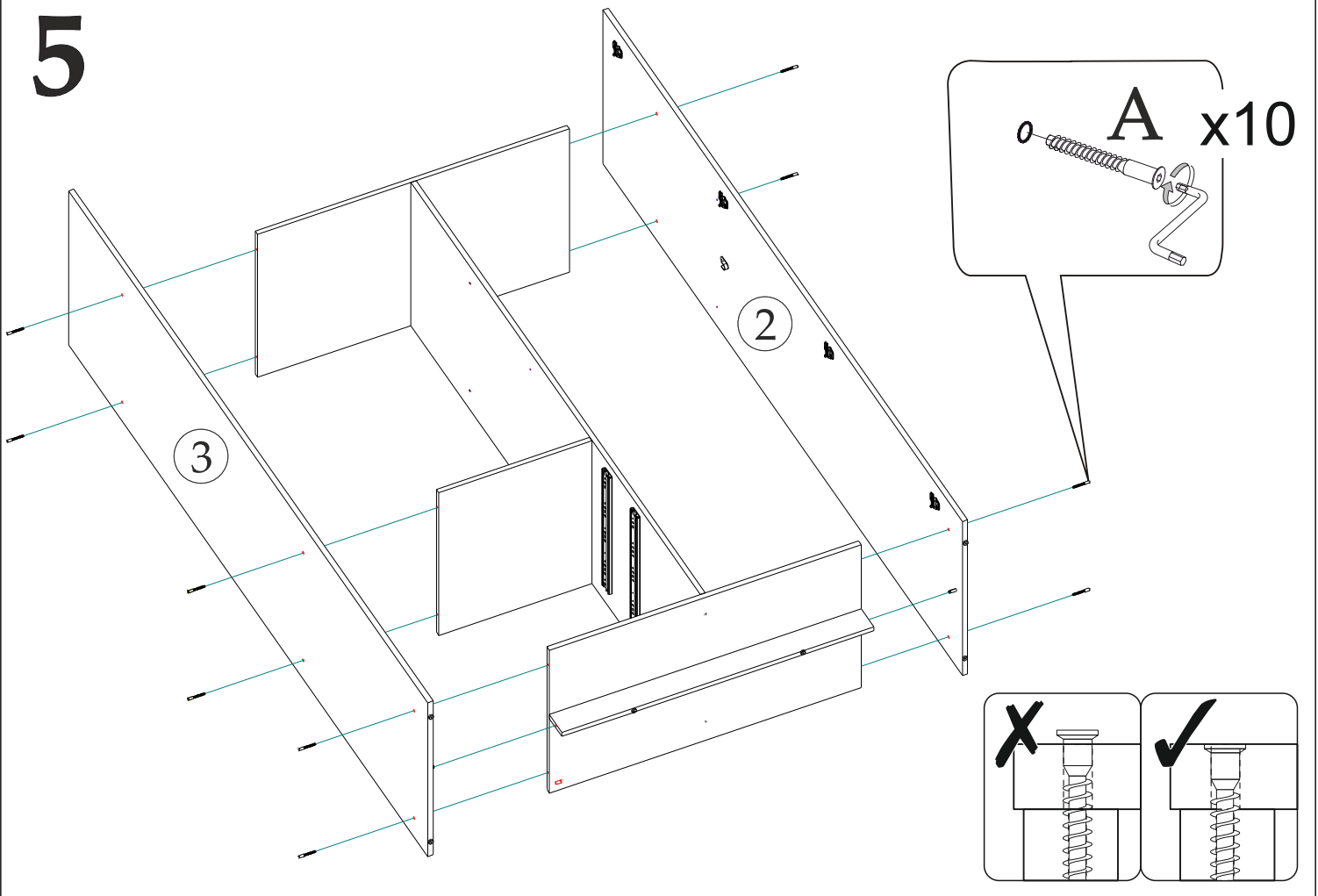


A x6

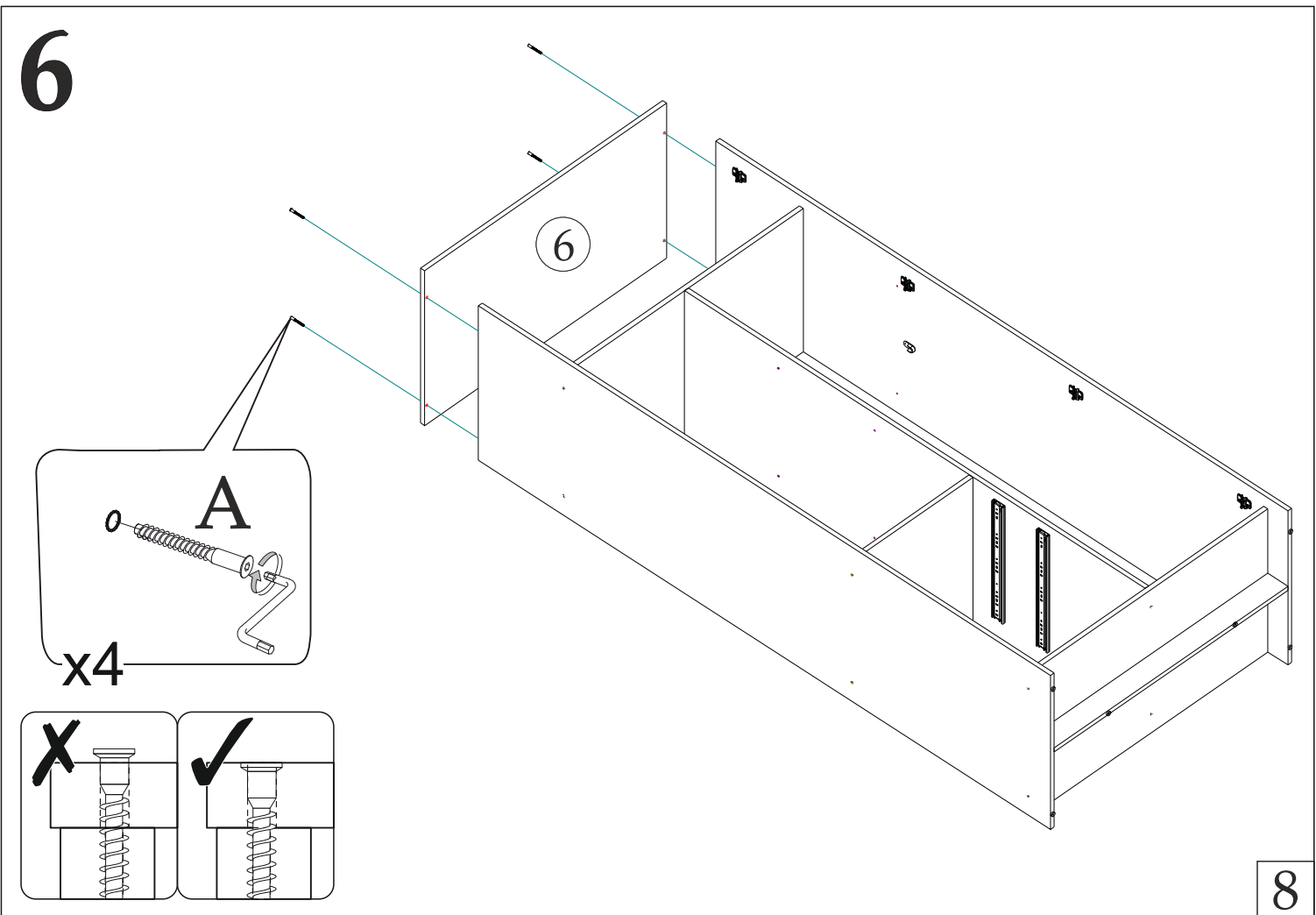


7

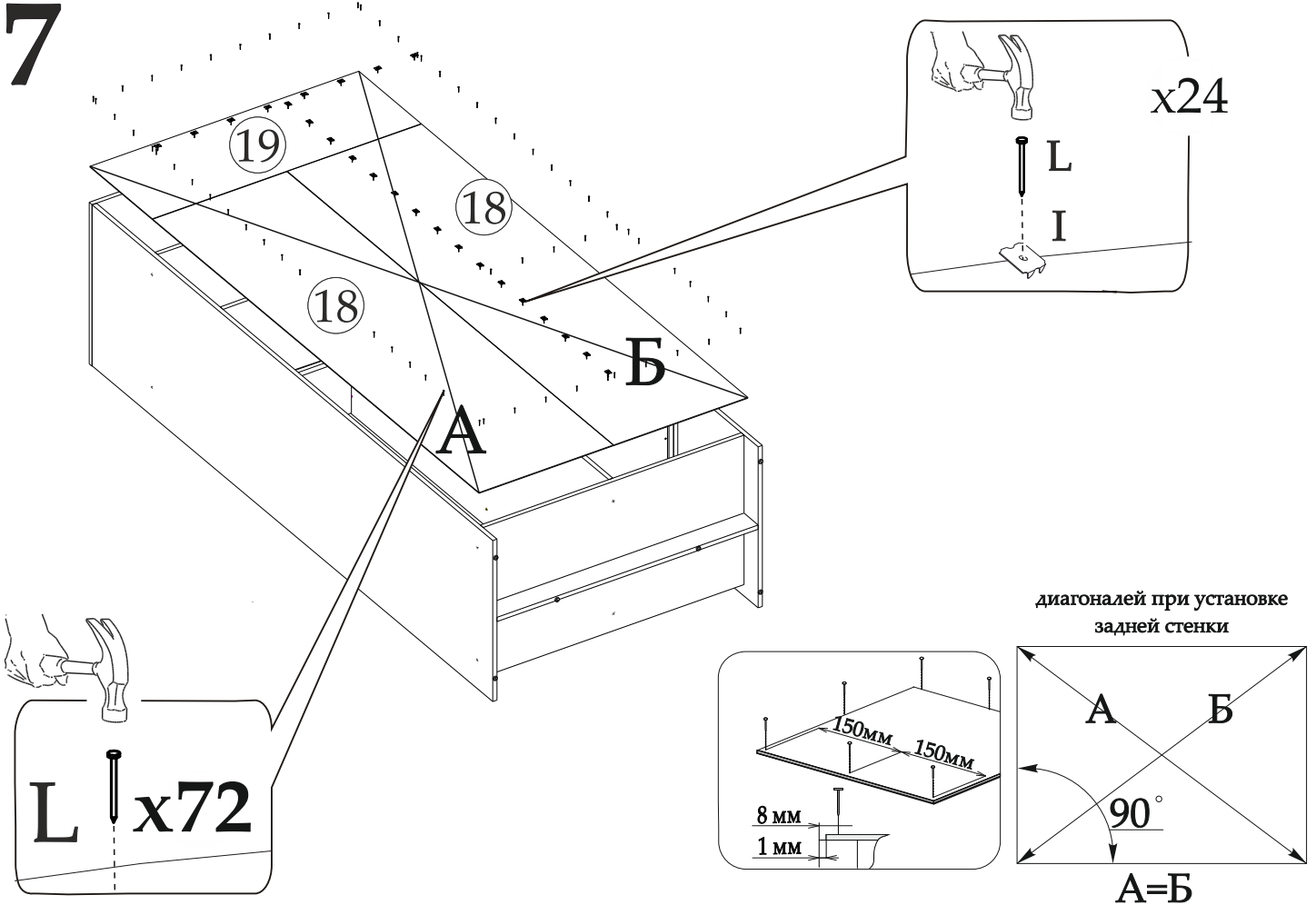
5



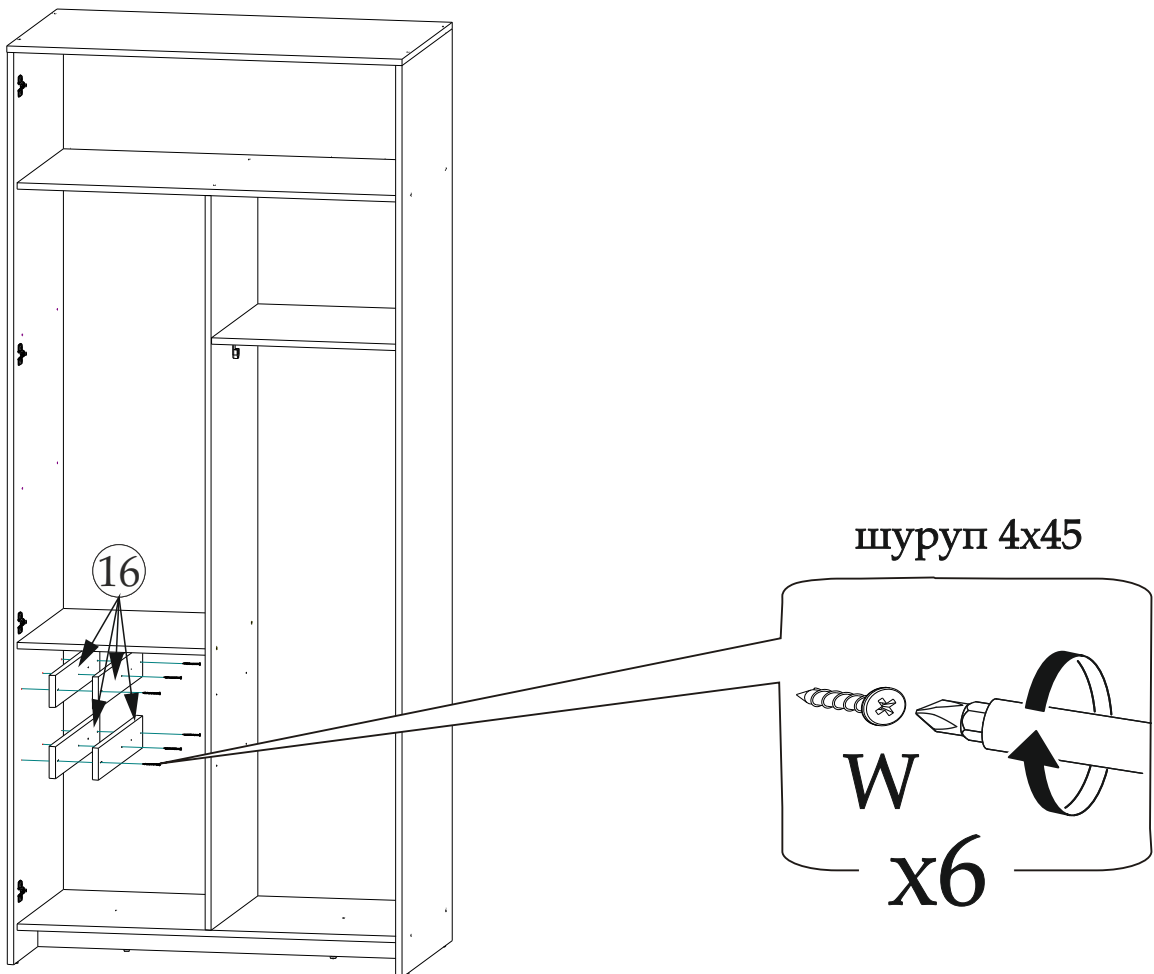
6



7

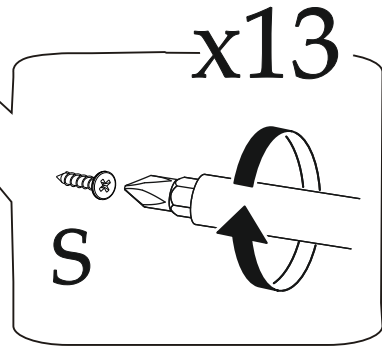
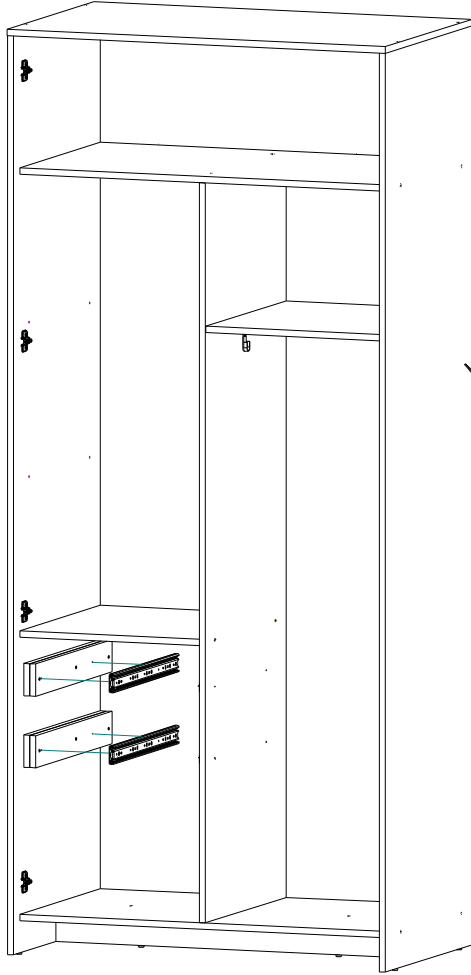


8

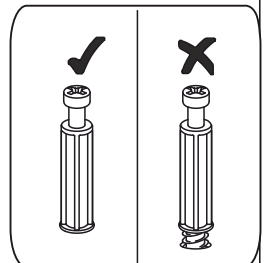
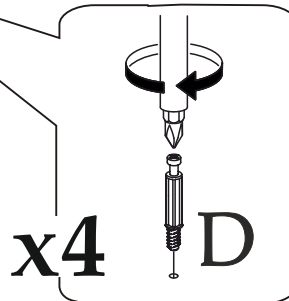
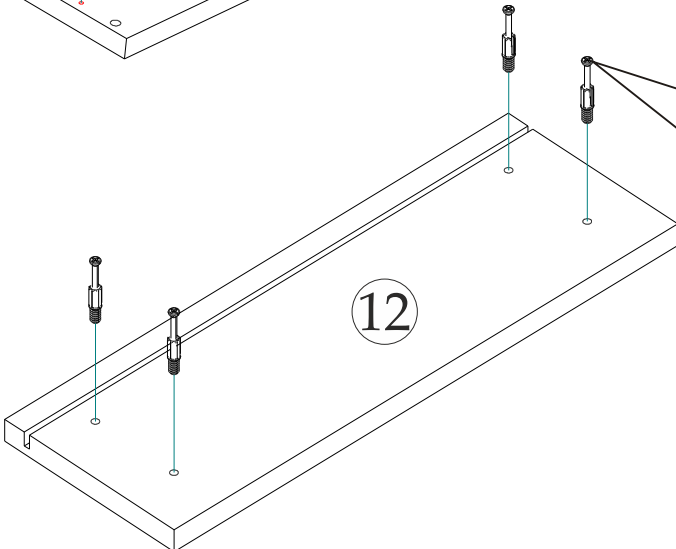
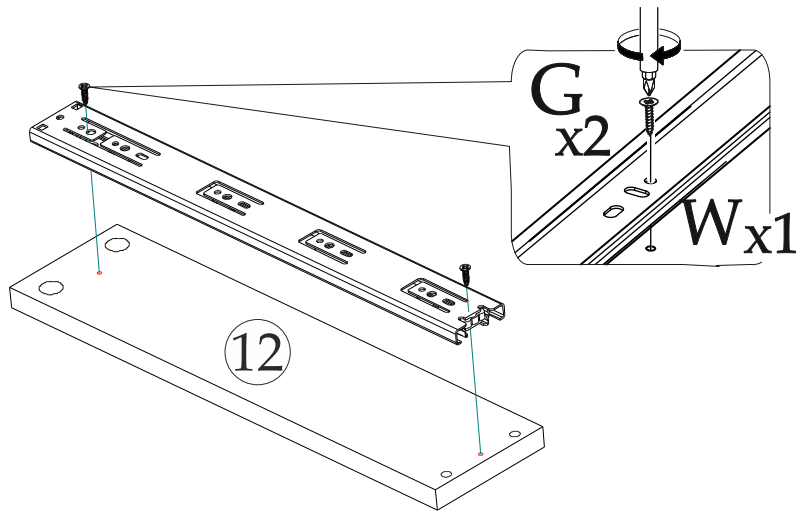
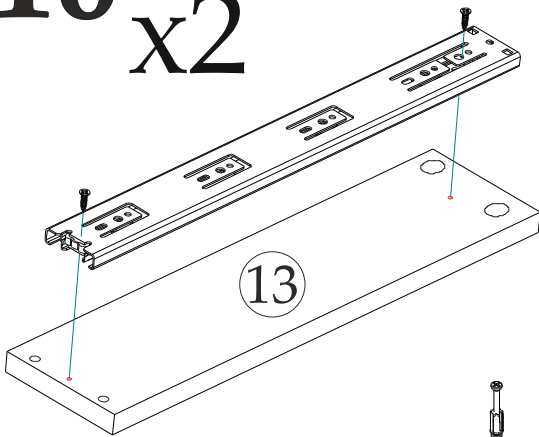


9

9

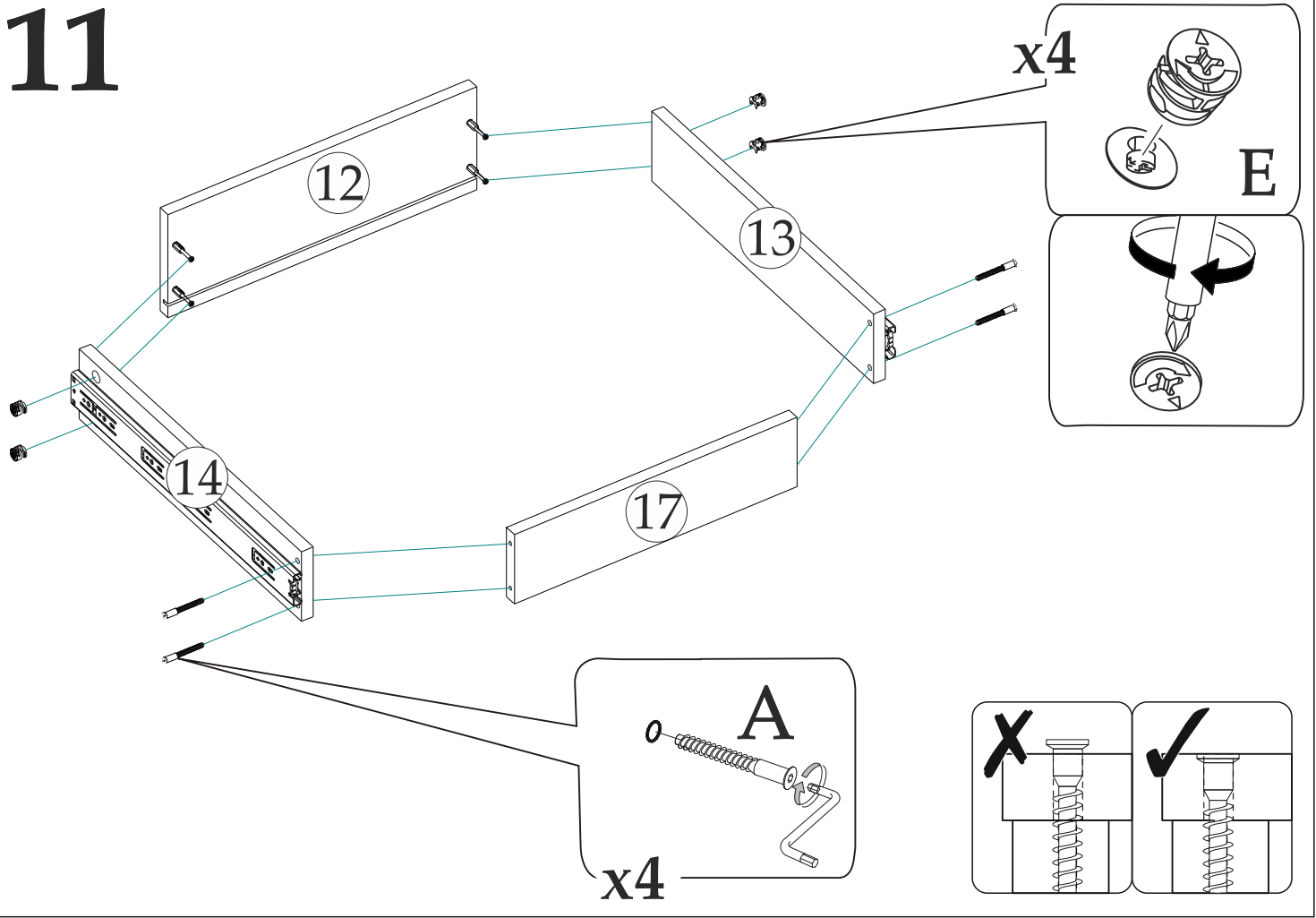


10 x2

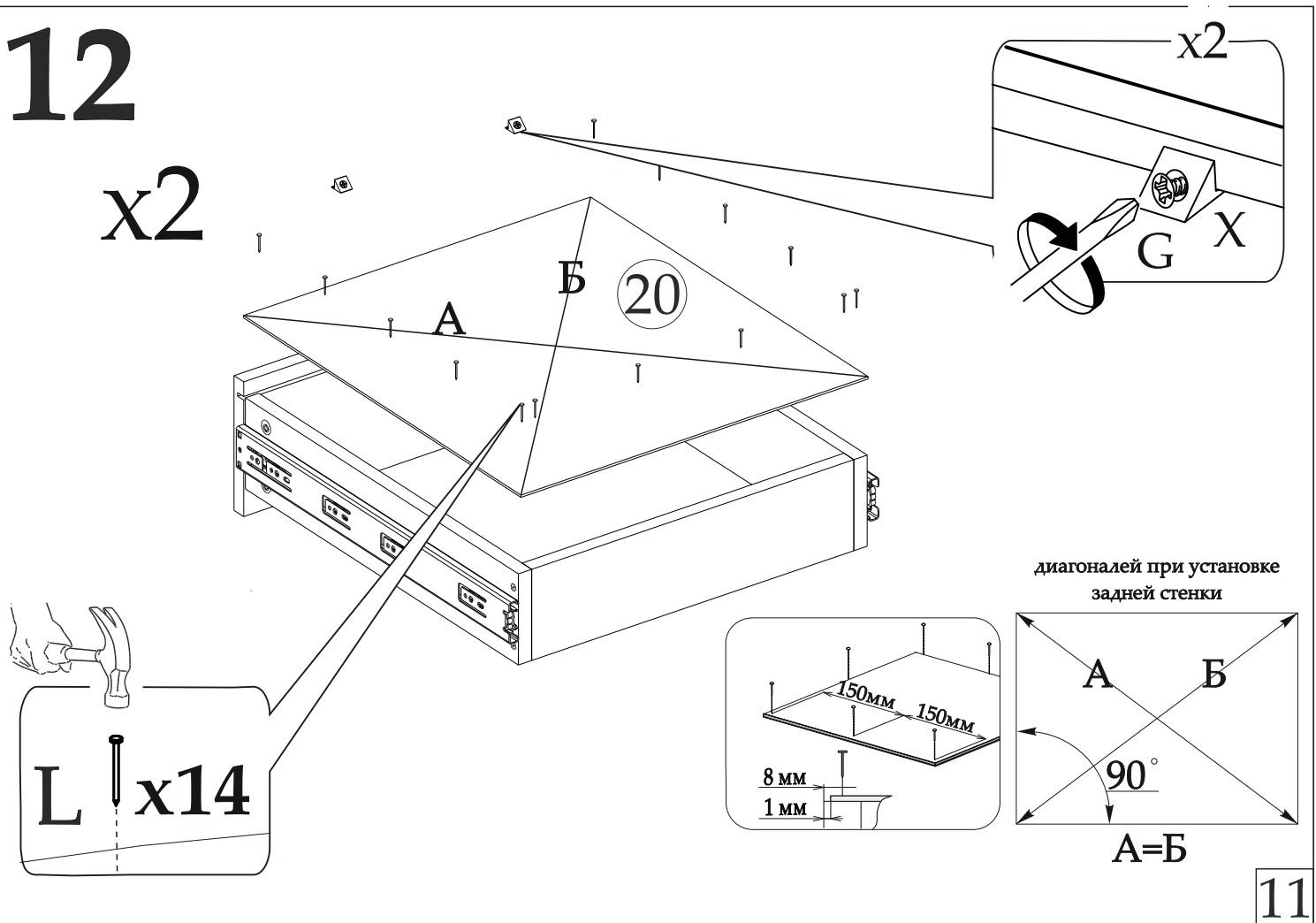


10

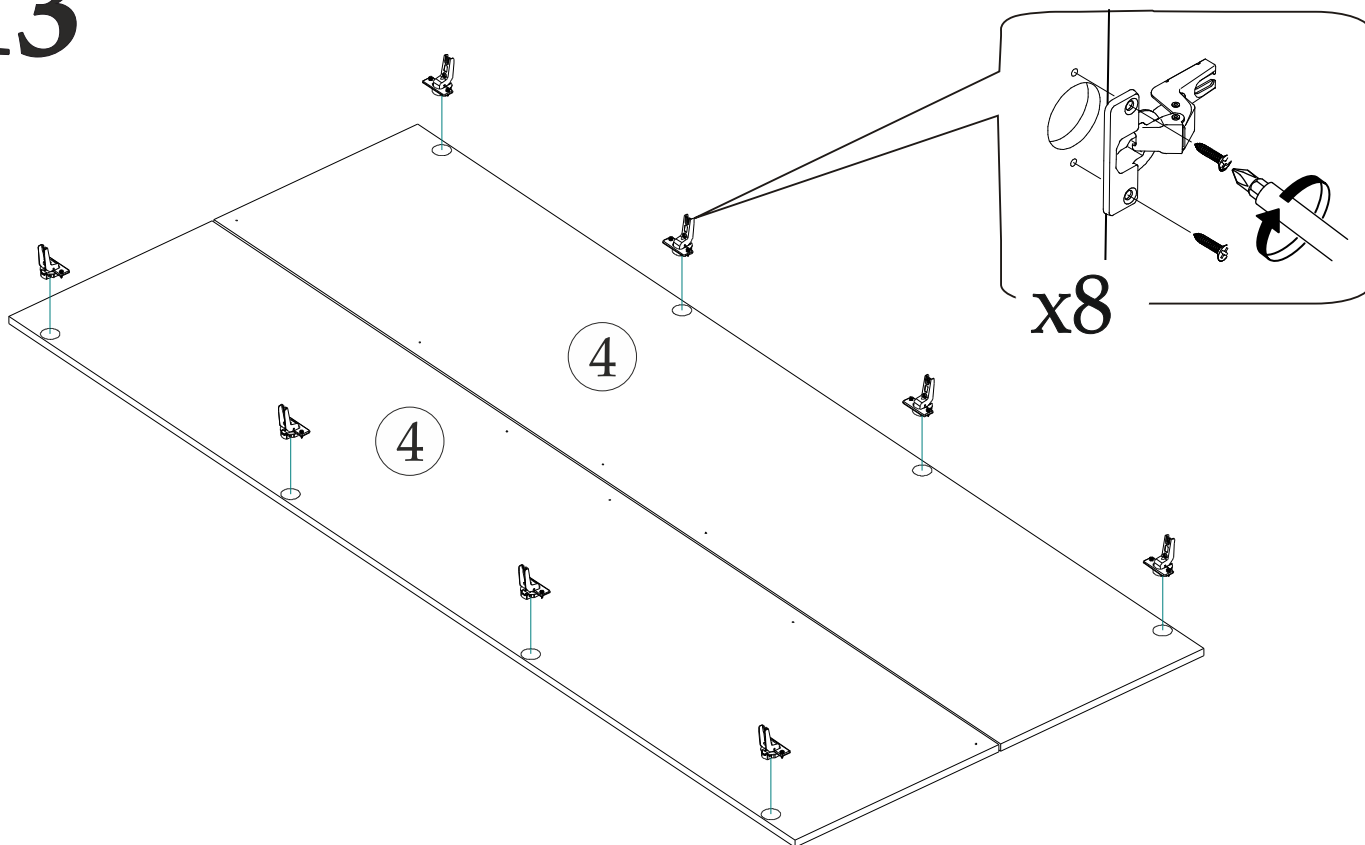
# 11



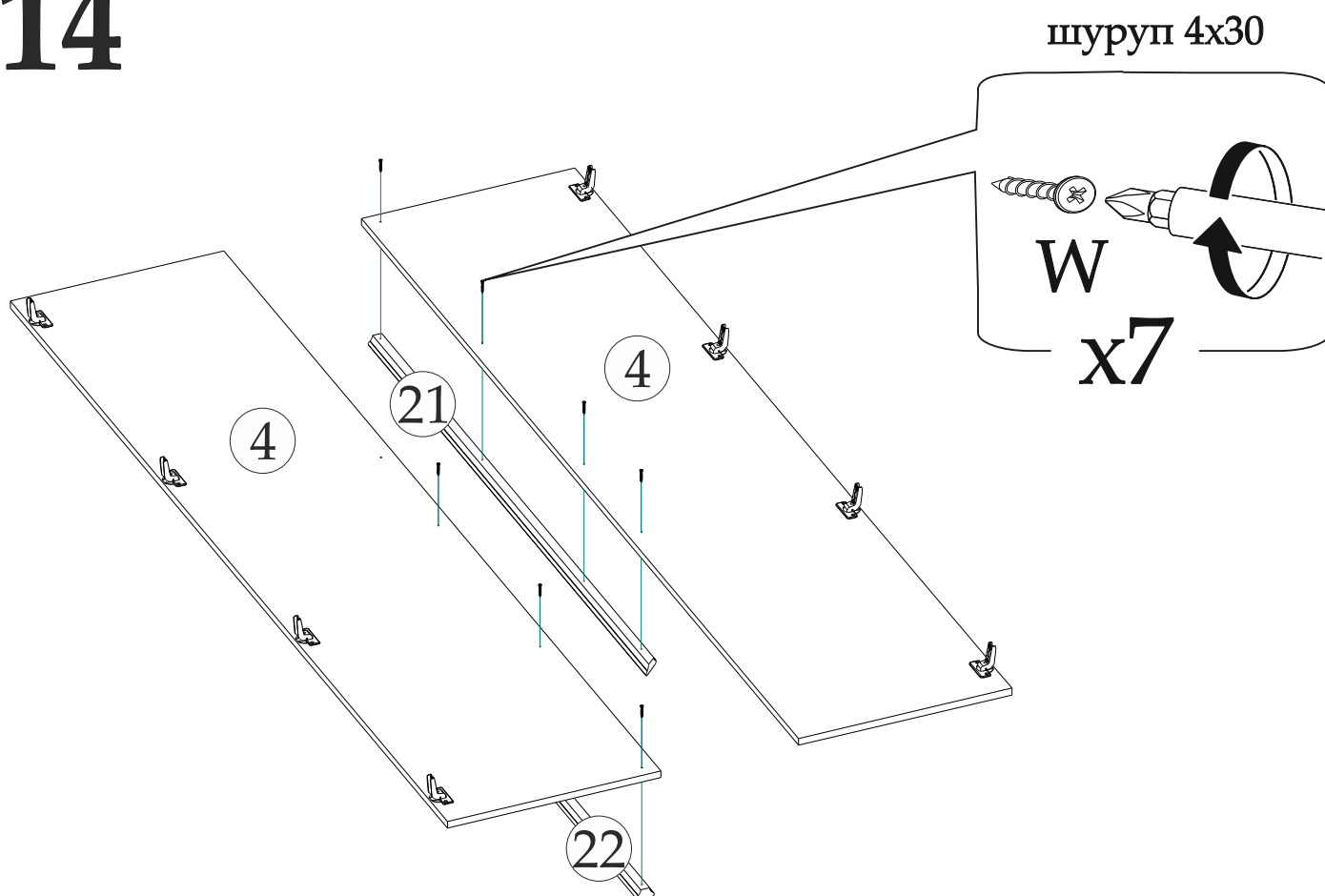
# 12



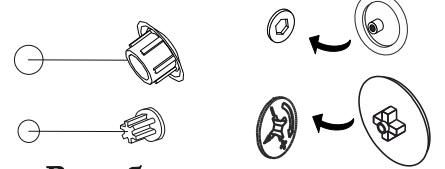
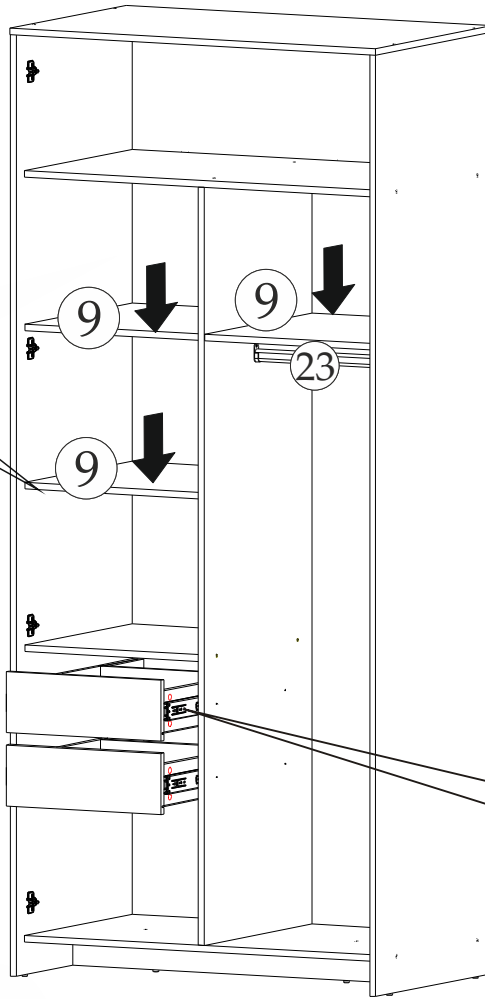
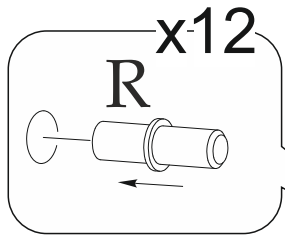
# 13



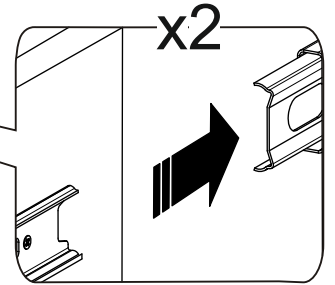
# 14



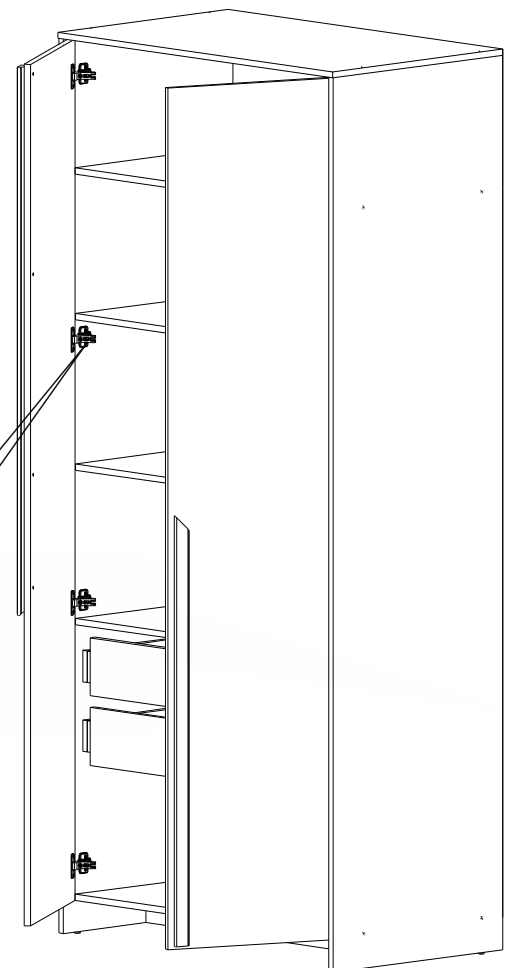
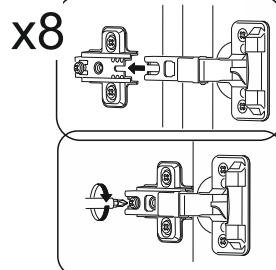
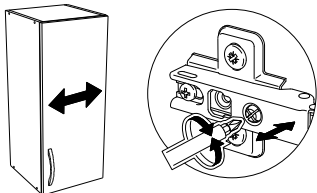
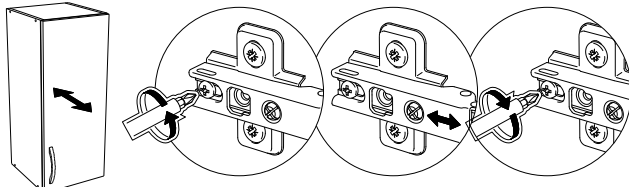
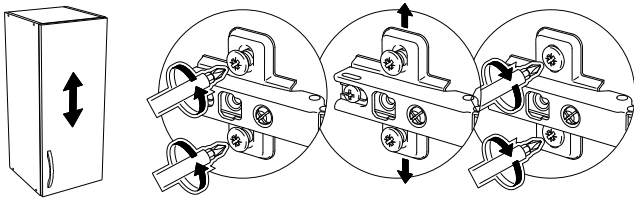
# 15



В свободные видимые  
отверстия вставить заглушки



# 16



13